

# 動風圧試験成績書

試験成績書	第09-5210号
報告	平成22年 1月 8日

平成21年12月2日 付契約した試験依頼について、当財団法人ベターリビング つくば建築試験研究センターにおいて試験を実施した結果は次のとおりである。

東京都千代田区富士見2丁目14番36号  
 FUJIMI WEST  
 財団法人 ベターリビング  
 理事長 那珂 正

依頼者	住所	東京都渋谷区千駄ヶ谷1-23-14			
	会社名又は団体名	日本ベルックス株式会社			
	責任者	技術部長 木下 聡			
試験体	商品名	VS S06	品目名	木製天窓 (外開き)	
	試験体寸法	W 1136 mm × H 1175 mm			
	ガラス厚さ	3mmLowE強化ガラス+9mmアルゴンガス層+(2.5+2.5)mm合わせガラス	付記事項	依頼者より提出の試験体図面を別図-1に示す。	
	ガラスみぞ幅	21 mm			
試験方法	JIS A 4706に基づくJIS A 1516-1998、JIS A 1515-1998及び優良住宅部品性能試験方法書 サッシ(天窓) BLT WDR:2008 水密性試験 WDR-01 による。 なお、本試験はBL認定申請に係わるものである。			等級 (適否)	
試験結果の概要	気密性	正圧の各圧力差における通気量はJIS A 4706:2000に規定される気密性区分、A-4等級線の範囲内にあった。詳細を表-1に示す。		A-4 (適)	
	水密性	圧力差 正圧500Pa (中央値)において、傾斜角度3角度共に、枠外への漏水は認められなかった。詳細を表-2に示す。		W-5 (適)	
	耐風圧性	枠とかまちの最大相対変位量は10.7mm (負圧2800Pa)であった。詳細を表-3に示す。		S-6 (適)	
試験装置	<ul style="list-style-type: none"> <li>試験体傾斜角度 0° ~ 90°</li> <li>圧力箱</li> <li>空気圧</li> <li>水噴霧装置</li> <li>最大加圧能力 ±5000Pa (直列運転) ±3000Pa (並列運転)</li> <li>圧力応答性 平均圧力±3000Pa 振幅750Pa(こて0.5Hz)</li> <li>散水能力 0~12L/min・m<sup>2</sup></li> </ul>			試験実施日	平成21年12月10日
				試験実施場所	〒305-0802 茨城県つくば市立原2番地 財団法人ベターリビング つくば建築試験研究センター TEL 029-864-1745 FAX 029-877-0050
試験担当者 統括技術管理者 所長 二木 幹夫 技術管理者 構造・材料試験部長 藤本 効 試験責任者/試験実施者 構造・材料試験部 主任試験研究役 下屋敷 朋千					

表-1 気密性試験結果

試験体	内のり寸法 (mm)	幅	1052		
		高さ	1091		
	内のり面積 (m <sup>2</sup> )		1.15		
	気密材		EPDM, TPE		
試験条件	天候		晴れ		
	気温 (°C)		13.3		
	気圧 (hPa)		1024		
測定結果	圧力差 ΔP (Pa)	通気量 q (m <sup>3</sup> /h·m <sup>2</sup> )			
		正圧時	負圧時 (参考値)		
	昇圧	10	1.2	0.96	
		30	1.9	1.9	
		50	2.5	2.5	
		100	3.6	3.9	
	降圧	50	2.5	2.5	
		30	1.9	1.8	
10		1.3	0.77		
備考	<p>JIS A 4706:2000 サッシ 要求性能 該当する等級について、通気量が規定する気密等級線を上回らないこと。</p> <p>※正圧の各圧力差における通気量は、JIS A 4706:2000に規定される気密性区分、A-4等級線の範囲内にあった。</p>				

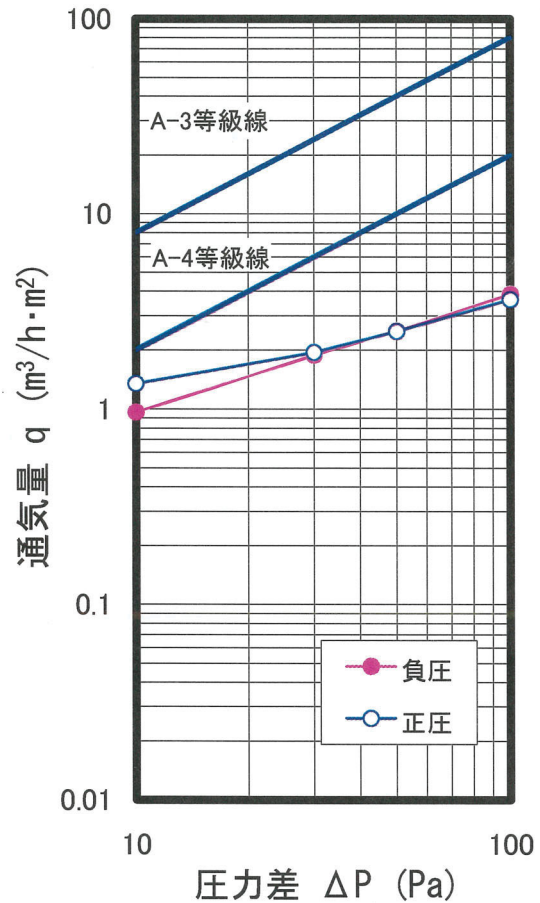


表-2 水密性試験結果

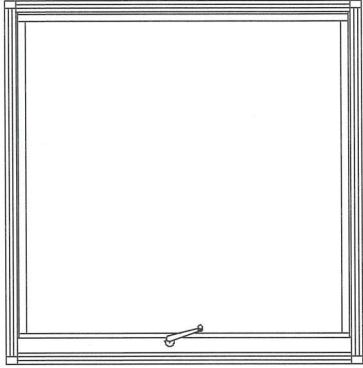
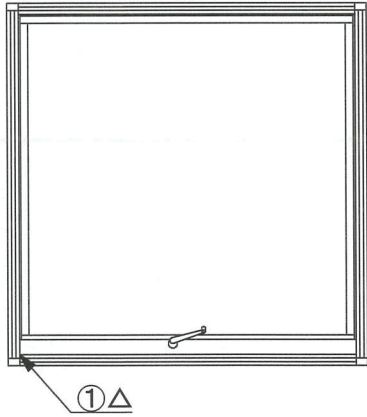
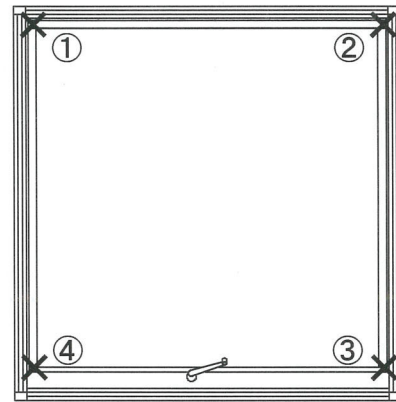
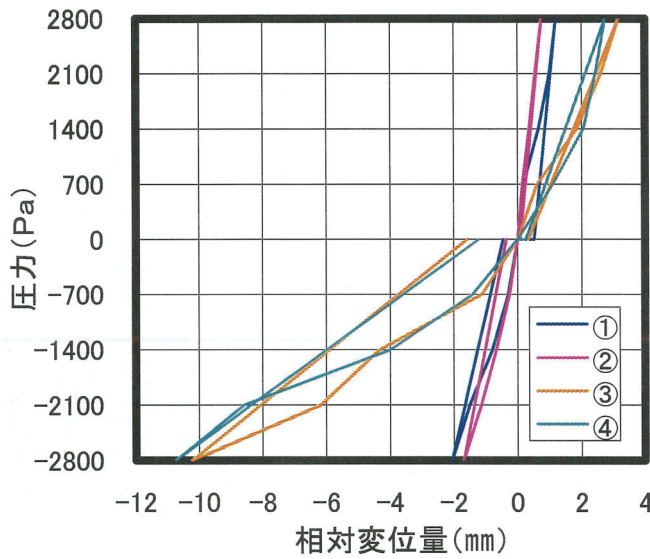
試験条件	加圧方法	脈動圧 (周期2秒)					
	脈動圧区分	中央値	500 Pa	上限値	750 Pa	下限値	250 Pa
	圧力持続時間	10分					
	散水量	4 L/min・m <sup>2</sup>					
観察事項 (内観図)	 <p>Q=10° 正圧：漏水は認められなかった。                      Q=10° 負圧：漏水は認められなかった。                      Q=38° 正圧：漏水は認められなかった。                      Q=38° 負圧：漏水は認められなかった。                      Q=85° 負圧：漏水は認められなかった。</p>						
	 <p>Q=85° 正圧：下枠隅角部                      ( 9分20秒～ )</p>						
備考	<p>・ Q：傾斜角は各社の仕様の最大、最小及びその中間の3角度。(優良住宅部品性能試験方法書 サッシ(天窓)BLT WDR:2008 水密性試験 WDR-01)</p> <p>JIS A 4706:2000 サッシ 要求性能                      加圧中JIS A 1517に規定する次の状況が発生しないこと。</p> <ul style="list-style-type: none"> <li>・ 枠外への流れ出し</li> <li>・ 枠外へのしぶき</li> <li>・ 枠外への吹き出し</li> <li>・ 枠外へのあふれ出し</li> </ul>	<p>記号</p> <ul style="list-style-type: none"> <li>● 枠外へのあふれ出し</li> <li>◐ 枠外へのしぶき</li> <li>☒ 枠外への吹き出し</li> <li>■ 枠外への流れ出しおよび室内側への著しい流れ出し</li> <li>☒ 吹き出し</li> <li>☒ 流れ出し</li> <li>① しぶき</li> <li>○ 泡立ち</li> <li>△ にじみ出し</li> </ul>					

表-3 耐風圧性試験結果

	圧力 (Pa)	相対変位量 (mm)				最大相対変位量 (mm)
		①	②	③	④	
正圧	0	0.0	0.0	0.0	0.0	3.2
	700	0.2	0.1	0.6	1.1	
	1400	0.7	0.4	1.8	2.1	
	2100	1.0	0.5	2.6	2.4	
	2800	1.2	0.7	3.2	2.7	
	0	0.5	0.1	0.3	0.3	
負圧	0	0.0	0.0	0.0	0.0	-10.7
	-700	-0.3	-0.3	-1.1	-1.4	
	-1400	-0.8	-0.7	-4.3	-4.0	
	-2100	-1.5	-1.2	-6.2	-8.6	
	-2800	-2.1	-1.7	-10.2	-10.7	
	0	-0.5	-0.4	-1.6	-1.2	



圧力-相対変位量曲線

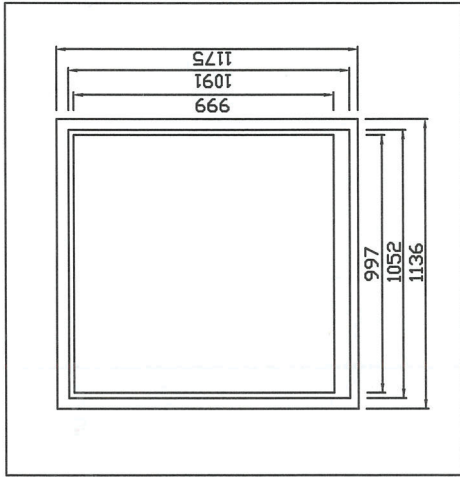
測定位置

※加圧中破壊はなかった。また、除圧後、開閉に異常は無く、使用上の支障は認められなかった。

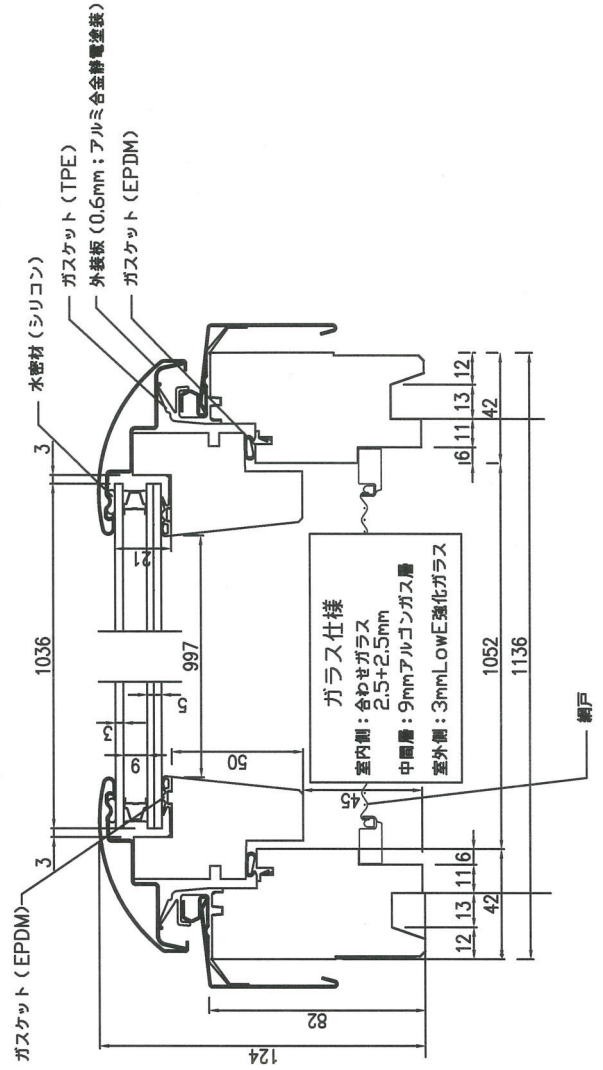
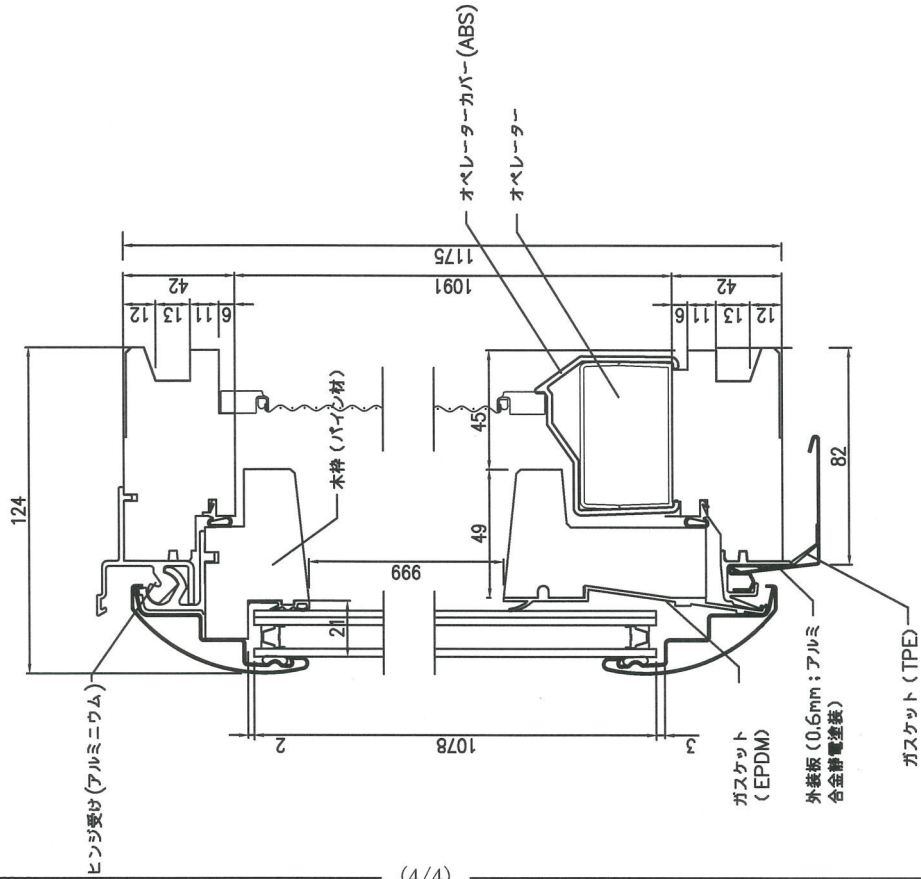
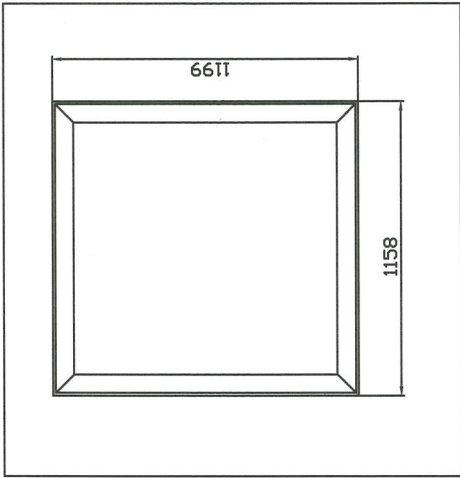
備考	<ul style="list-style-type: none"> <li>相対変位量は、戸の変位量から枠の変位量を差し引いた値を示す。</li> <li>相対変位量の正の値は、試験体の室内側（閉じ側）への動きを示す。</li> </ul> <p>JIS A 4706:2000 サッシ 要求性能                  加圧中、破壊のないこと。                  枠、無目・方立など、戸の周辺に接する部材において最大相対変位が15mm以下であること。                  除圧後、開閉に異常がなく、使用上支障がないこと。</p>
----	--

試験体名：VS S06

室内側立面図



室外側立面図



試験体の構造。寸法(単位mm)

別図-1 試験体図(依頼者提出資料)